



DE

Technik
Druckkugelschreiber

Materialien und Oberflächen
Spitze, Schaft und Drückerklipp: Kunststoff (M-ABS) transparent
Minenröhrchen: Recyceltes Polypropylen (rPP)

Standard- und Sonderfarben
Spitze, Schaft und Drückerklipp: aus 13 Farben kombinierbar
Sonderfarben: ab 3.000 Stück, ab 25.000 Stück ohne PMS-Zuschlag

Mine
bleifreie Edelstahlspitze
Silktech L (3.000 m), blau oder schwarz
Optional: Silktech XL, Multifill P, Multi-Gel

Versandinformationen
Mindestmenge: 500 Stück
Einzelgewicht: 8,5 g
Verpackung: 50 Stück im Polybeutel, 20 Polybeutel im Karton
Kartongewicht: 9,1 kg

EN

Technique
Retractable ballpoint pen

Material and surface
Tip, barrel and push button clip: Plastic (M-ABS) transparent
Refill tubes: Recycled polypropylene (rPP)

Standard and special colours
Tip, barrel and clip: can be combined in 13 colours
Special colours: from 3,000 pcs., without PMS surcharge from 25,000 pcs.

Refill
Lead-free stainless steel tip
Silktech L (3,000 m), blue or black
Optional: Silktech XL, Multifill P, Multi-Gel

Packaging information
MOQ: 500 pcs.
Unit weight: 8.5 g
Packaging: 50 pcs. per polybag
20 polybags per carton
Weight per carton: 9.1 kg

FR

Mécanisme
Stylo à bille rétractable

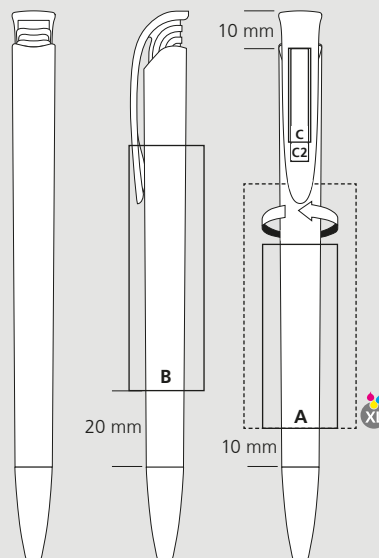
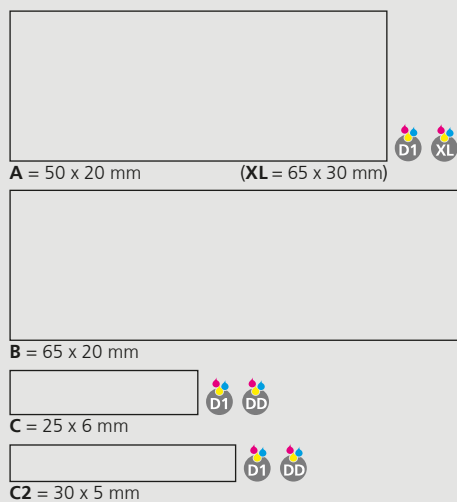
Matériaux et surfaces
Pointe, corps et clip poussoir: plastique (M-ABS) transparent
Tubes de recharge: Polypropylène recyclé (rPP)

Couleurs standards et spéciales
Pointe, corps et clip: peuvent être combinés en 13 couleurs
Couleurs spéciales: à partir de 3 000 pcs, sans supplément PMS à partir de 25 000 pcs

Mine
pointe en acier inoxydable sans plomb
Silktech L (3 000 m), bleu ou noir
Contre supplément: Silktech XL, Multifill P, Multi-Gel

Information d'expédition
Quantité minimum: 500 pcs
Poids individuel: 8,5 g
Emballage: 50 pcs par sachet plastique, 20 sachets plastiques par carton
Poids par carton: 9,1 kg

Druckflächen und Druckarten / Imprint areas and types / Zones et modes d'impression



146 mm